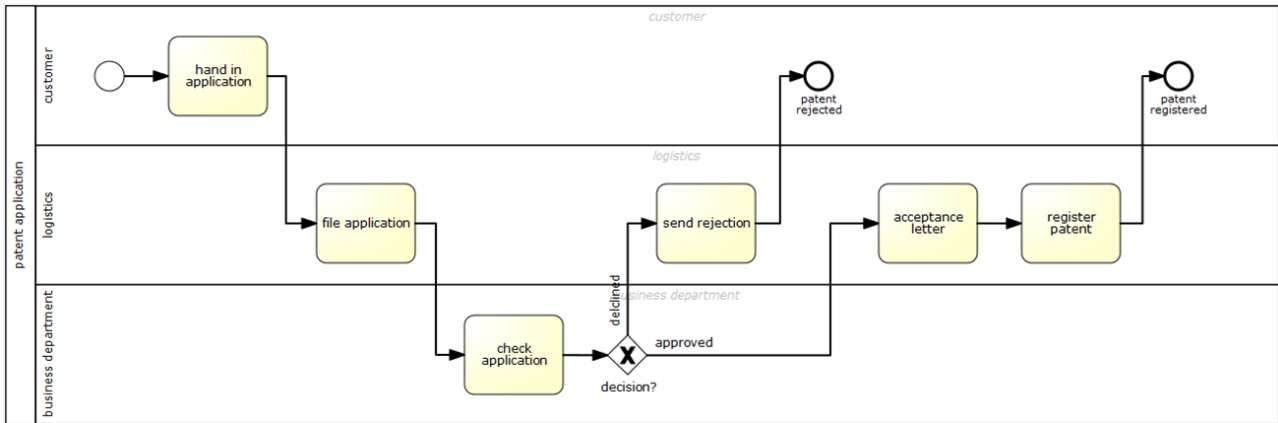


Corso di Ingegneria dei Processi Aziendali
Prof. Ernesto Damiani
Esame del 19/01/2016

Potete tenere libri o appunti. Scrivete chiaramente nome, cognome e matricola SU TUTTI I FOGLI CHE CONSEGNAATE.



Il diagramma BPMN riportato in figura rappresenta il processo di richiesta del riconoscimento di un brevetto.

Esercizio 1 (12 punti)

Convertite il BPMN nello scheletro di un programma BPEL, indicando le principali interfacce di servizio che saranno invocate dal vostro BPEL e specificando i loro compiti.

Esercizio 2 (10 punti)

Fornite un value model che mostri le interfacce di trasferimento valore tra i tre attori dello scenario (azienda e cliente). Come cambia il modello se si disintermedia, riducendo gli attori da tre a due con l'eliminazione della logistica di consegna dei dossier? Discutete.

Esercizio 3 (8 punti) Proponete almeno tre KPI per il processo in termini di eventi osservabili. Spiegate come eseguire le misure per calcolare i KPI e discutete la reportistica da generare per il top management. Quali KPI corrispondono a CSF? Discutete.